

Schrap- en schilmachines Schrap-schilmachine 10 kg, schrapschijf, 230V

ARTIKEL _____

MODEL _____

NAAM _____

SIS _____

AIA _____



601792 (T10E1)

Groenteschrapmachine
10kg, schrapschijf,
230V-50/60hz-1N

Omschrijving

Product Nr. _____

Schrapmachine met schrapschijf, geschikt voor 10 kg harde groenten zoals aardappelen, wortelen en schorseneren. Ter uitbreiding van de toepassingsmogelijkheden zijn extra leverbaar: een messen schilschijf, schrapschijven voor grote of kleine uien, een wasschijf voor harde groenten, een schelpdier borstelschijf en een droogmand voor groente. Capaciteit van 160 kg/uur, afhankelijk van het product.

Roestvrijstalen cilindrische omkasting met roestvrijstalen schrapkamer en uitneembare lavasteen schrapschijf. Scharnierend transparant kunststof deksel met handgreep, beveiligd bij openen tijdens gebruik. Op het deksel is de water injectie geplaatst met toevoer slang, deze is afneembaar en daardoor tevens te gebruiken voor reiniging van de kamer. Ruim bemeten aluminium afvoerklap met vergrendeling door middel van handgreep. Vlak waterdicht (IP55) bedieningspaneel, met 12 volt spanning. Tiptoetsen voor aan/uit en voor instelling van de digitale tijdklok met automatische afslag. Eenvoudige reiniging door gladde oppervlakken. Nulspanning beveiliging. IP23 beschermd en waterdicht.

Uitvoering

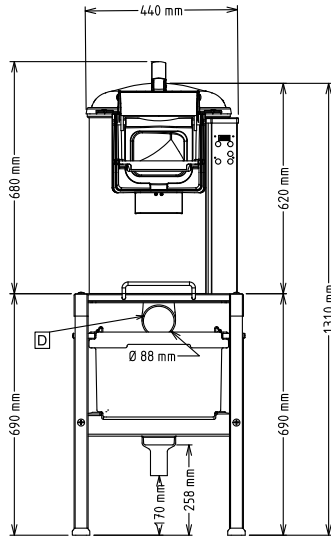
- Transparant deksel van stootbestendig kunststof geeft zicht op het schrap proces.
- Geleverd met:
 - Lavasteen schrapschijf.
- Uitneembare schrapplaat bedekt met een zeer robuust schurend materiaal (silicium carbide)
- De schillen worden tot kleine stukken gereduceerd voor betere drainage.
- Puls functie voor een makkelijke manier van ontladen.
- Water injectie, afneembaar vastgeklit op het deksel, tevens geschikt als een spuitpistool om de machine schoon te maken.
- Timer met aftel display.
- Een magneetschakelaar stopt de werking van de machine als het deksel of de deur wordt geopend.
- Productiviteit is geschikt voor 50 tot 200 maaltijden per service.

Constructie

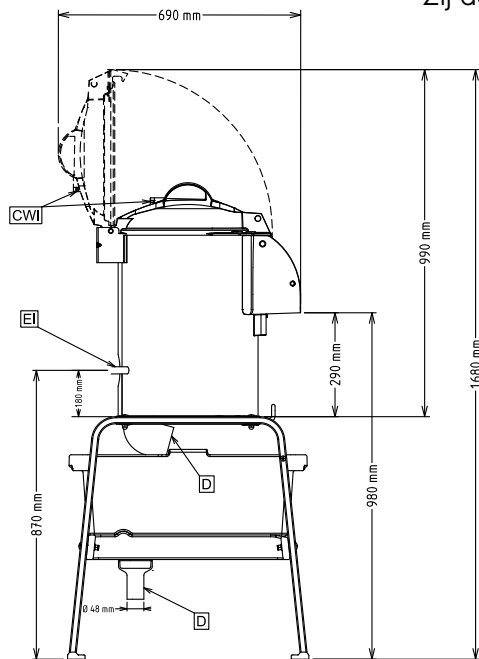
- Volledig roestvrijstalen constructie.
- IP55 waterdicht bedieningspaneel met tiptoetsen.
- Het transparant polycarbonaat deksel is voorzien van een magneetcontact beveiliging zodat de motor niet kan werken als het deksel niet gesloten is.

Goedkeuring _____

Front aanzicht

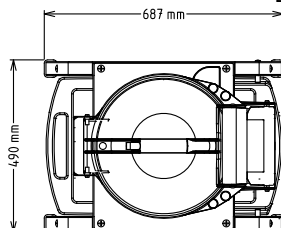


Zij aanzicht



CWII = Koud water invoer 1
 D = Afvoer
 EI = Elektrische aansluiting

Boven aanzicht



Elektra

Voltage	
601792 (T10E1)	220-240 V/1N ph/50/60 Hz
Elektrisch max. vermogen	0.37 kW
Stekker type	CE-Schuko

Water

Afvoer aansluiting	80mm
Water toevoer leiding, koud/warm	14

Capaciteit

Capaciteit (max.)	160 kg/uur
Capaciteit (max.)	ISO 9001; ISO 14001 kg

Algemene gegevens

Externe afmetingen, lengte	440 mm
Externe afmetingen, breedte	690 mm
Externe afmetingen, hoogte	680 mm
Gewicht, netto (kg)	39
Waterdichtheid index	IP34

Meegeleverde accessoires

- 1 stuks LAVASTEEN SCHRAPSCHIJF, voor T10E/T15E met roestvrijstalen of lavasteen binnenwand PNC 653203

Optionele accessoires

- WASSCHIJF met verwisselbare BORSTELS, voor T10E/T15E met roestvrijstalen binnenwand PNC 653058
- LAVASTEEN SCHRAPSCHIJF VOOR KLEINE UIEN, KNOFLOOK, voor T10E/T15E met roestvrijstalen binnenwand PNC 653184
- LAVASTEEN SCHRAPSCHIJF, voor T10E/T15E met roestvrijstalen of lavasteen binnenwand PNC 653203
- MESSEN SCHILSCHIJF, voor T10E/T15E met roestvrijstalen binnenwand PNC 653204
- LAVASTEEN SCHRAPSCHIJF VOOR GROTE UIEN, voor T10E/T15E met roestvrijstalen binnenwand PNC 653205
- DROOGMAND, kunststof geperforeerde uitvoering, voor T10E met roestvrijstalen binnenwand PNC 653208
- MOSSELBORSTELSCHIJF voor T10E/T15E met roestvrijstalen binnenwand PNC 653620
- ONDERSTEL met FILTER, gemonteerd, roestvrijstalen open onderstel met inschuifbaar roestvrijstalen afzetblad, kunststof opvangbak met inklapbaar schillenfilter, voor T5S-T10E-T15E PNC 653783
- ONDERSTEL met FILTER, ongemonteerd, roestvrijstalen open onderstel met inschuifbaar roestvrijstalen afzetblad, kunststof opvangbak met inklapbaar schillenfilter, voor T5S-T10E-T15E PNC 653784